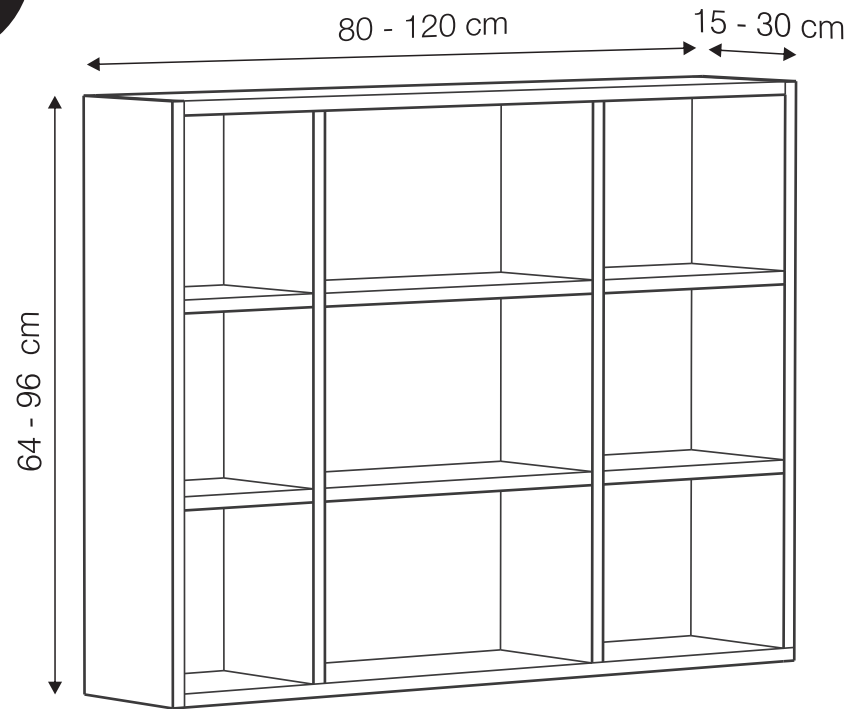




GUÍA DE TAMAÑOS ESTANTERÍA GRILLA



MÁRGENES ADMITIDOS

ALTURA	64 - 96 cm
ANCHO	80 - 120 cm
PROFUNDIDAD	15 - 30 cm



La estantería se puede colocar en sentido horizontal o vertical con las escuadras de fijación a la pared.

OTRAS MEDIDAS SUGERIDAS

