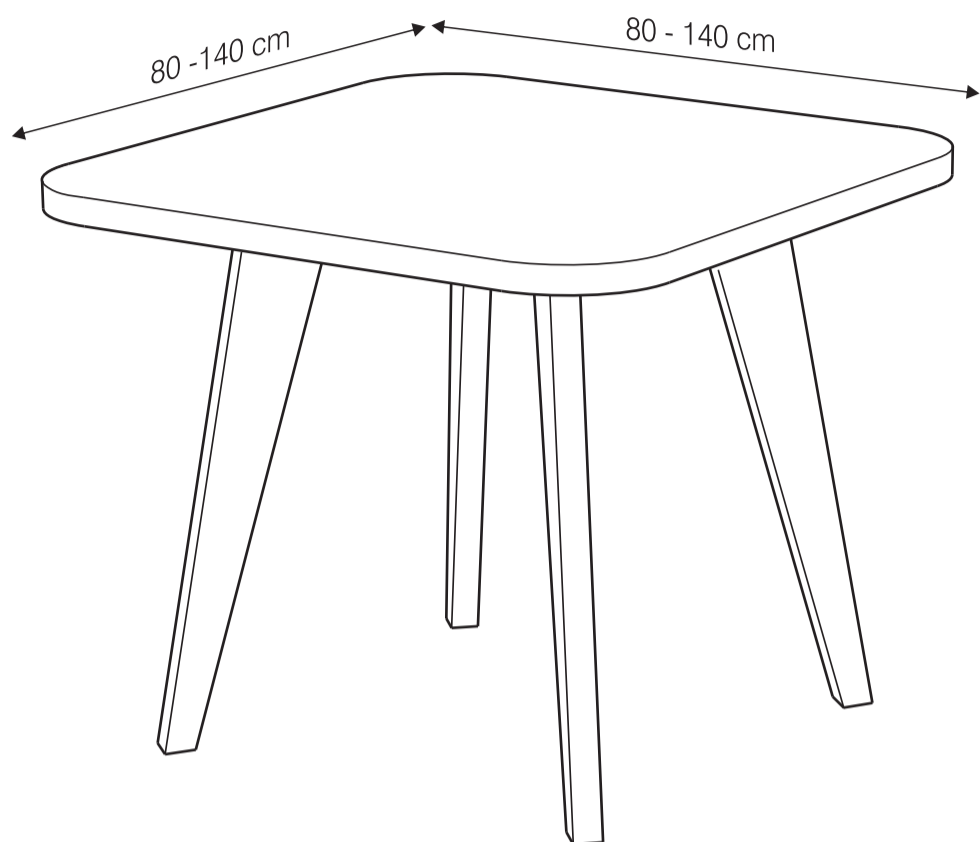




GUÍA DE TAMAÑOS MESA FRANCIS CUADRADA



MÁRGENES ADMITIDOS

ANCHO	80 - 140 cm
-------	-------------



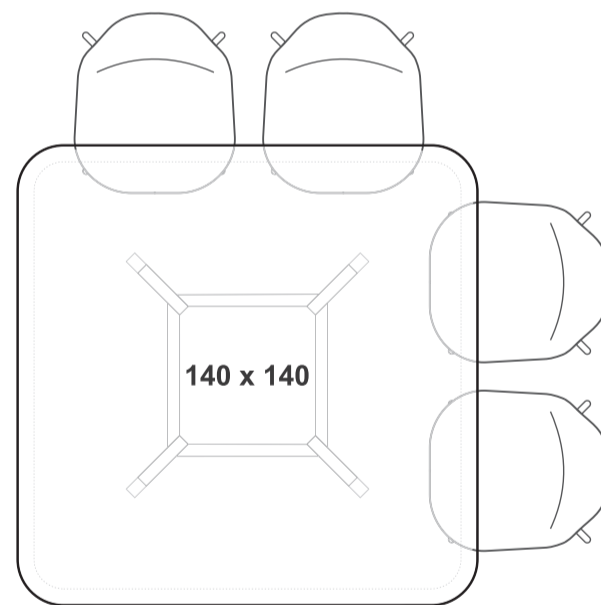
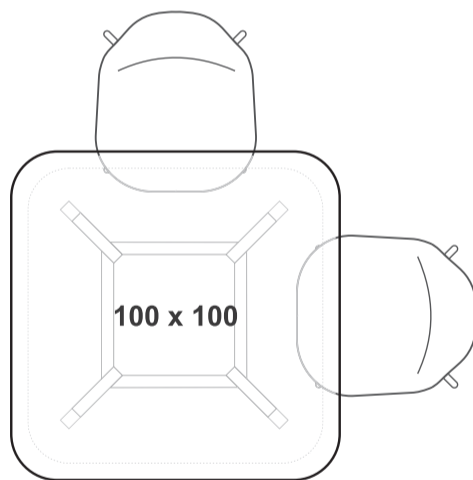
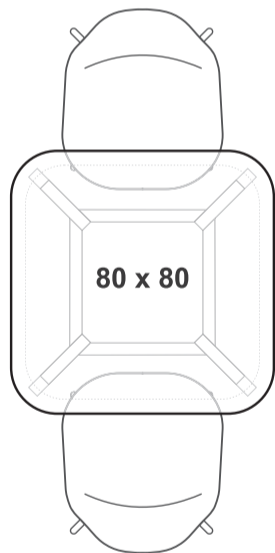
La altura es 75 cm.
La tapa mantiene su proporción cuadrada.

CONSIDERACIONES

ANCHO TAPA	COMENSALES
80 cm	2 personas
90 - 100 cm	4 personas
120 - 140 cm	8 personas

MEDIDAS SUGERIDAS

MEDIDAS ÓPTIMAS



MEDIDAS MÍNIMAS

