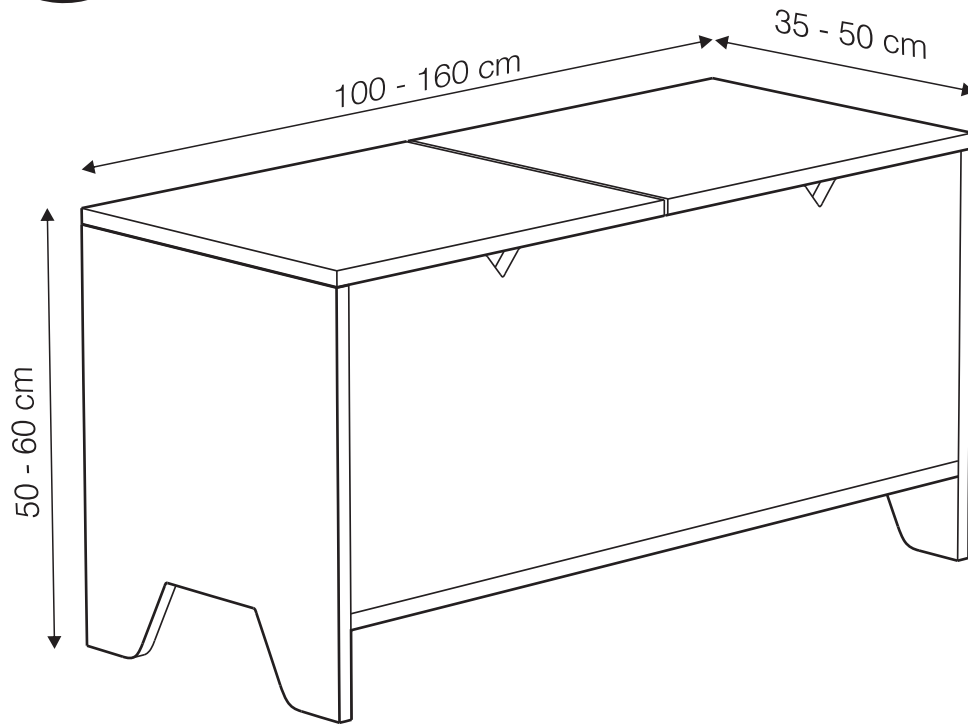




GUÍA DE TAMAÑOS BAÚL NOCTE



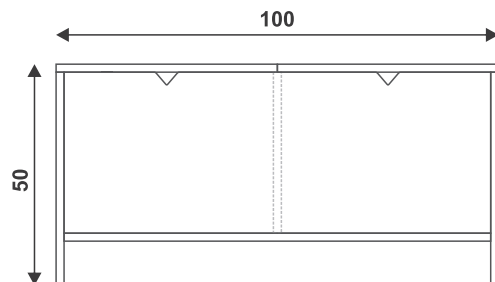
MÁRGENES ADMITIDOS

ALTURA	50 - 60 cm
ANCHO	100 - 160 cm
PROFUNDIDAD	35 - 50 cm



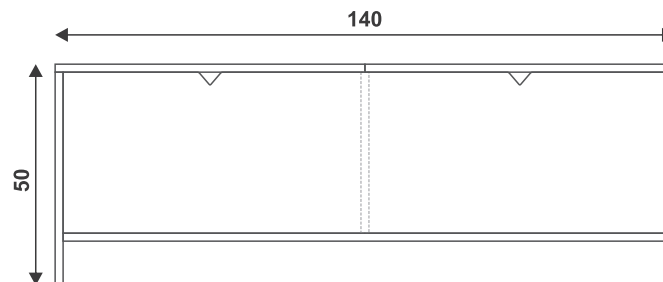
Cuenta con separador interno dividiendo el espacio en dos secciones de tapas independientes.

OTRAS MEDIDAS SUGERIDAS



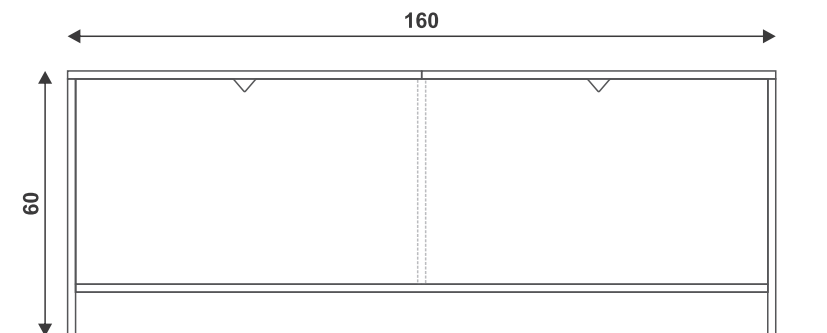
JUGUETES

Para mantener el cuarto ordenado.



PIE DE CAMA

Para zapatos, mantas o almohadones.



GRAN ALMACENAJE

Capacidad máxima.