

# GUÍA DE TAMAÑOS RACK TRICOT

## MÁRGENES ADMITIDOS

ALTURA	53 - 90 cm
ANCHO	100 - 140 cm
PROFUNDIDAD	35 - 45 cm

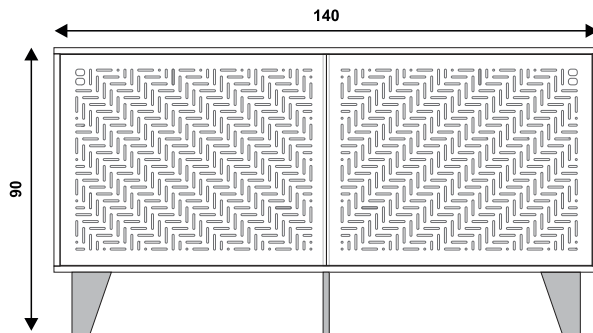


Los modelos con altura inferior a 60 cm de altura no cuentan con estante medio.

## OTRAS MEDIDAS SUGERIDAS

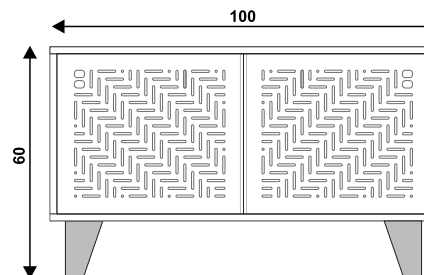
### GRAN APARADOR

Ideal para guardar vajilla, libros, cajas. Cuenta con estante central.



### DESPOJADOR

Con dimensiones más pequeñas, se puede colocar en cualquier rincón del hogar para almacenar bolsos, cajas y otras pertenencias. Cuenta con estante central.



### RACK

Perfecto para amueblar una sala de estar, su altura es óptima para la TV, y cuenta con almacenaje inferior para libros, revistas, electrónicos, etc. No cuenta con estante central.

