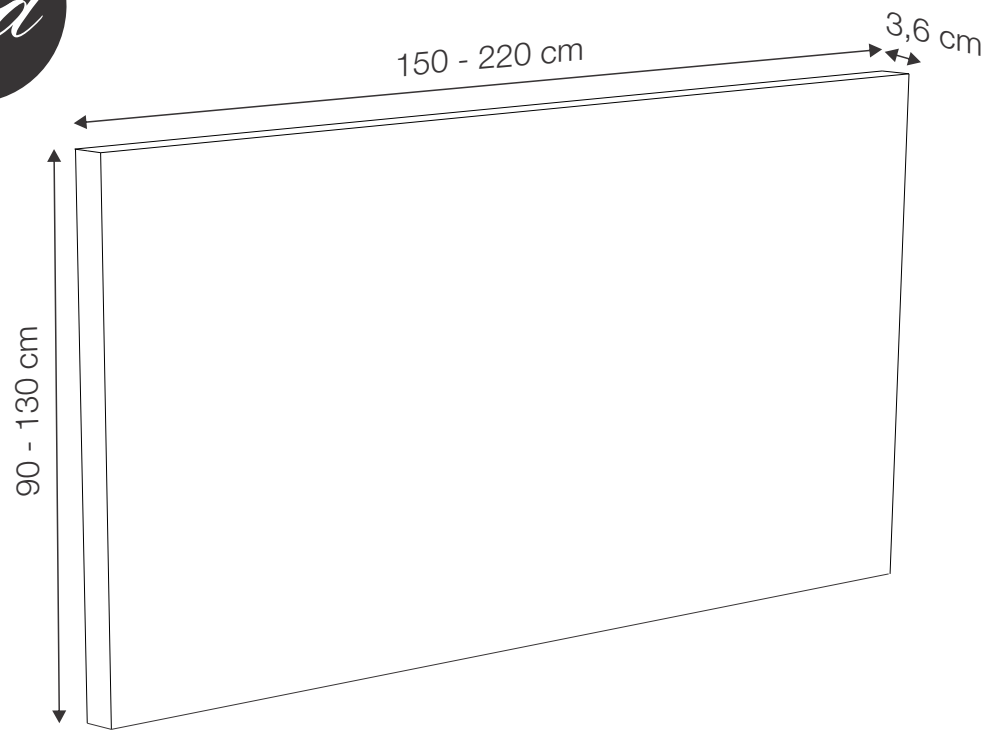




GUÍA DE TAMAÑOS RESPALDO ALTO DOS PLAZAS



MÁRGENES ADMITIDOS

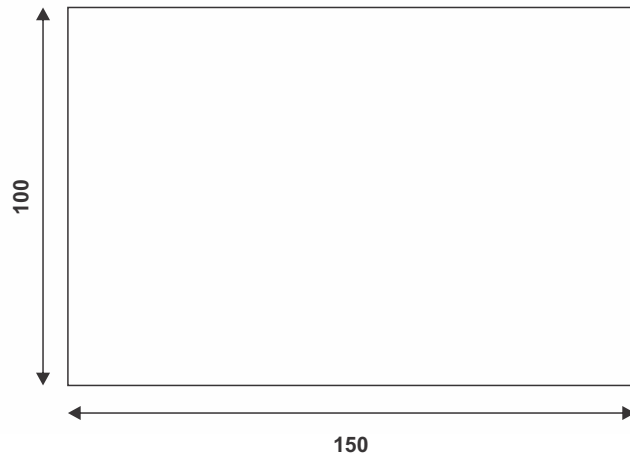
ALTO	90 - 130 cm
ANCHO	150 - 220 cm



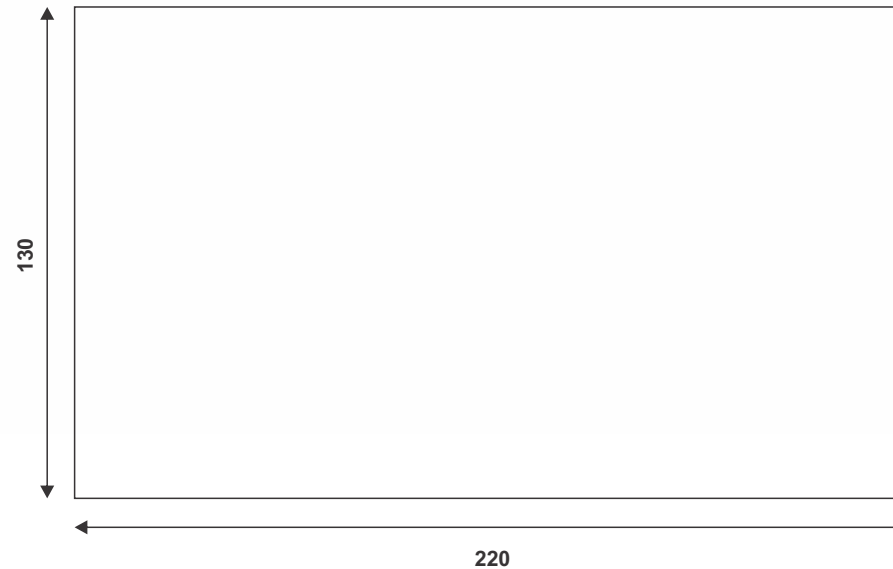
Recomendamos medir su colchón.
Considere añadir entre 10 y 20 cm en total al
ancho del respaldo.

OTRAS MEDIDAS SUGERIDAS

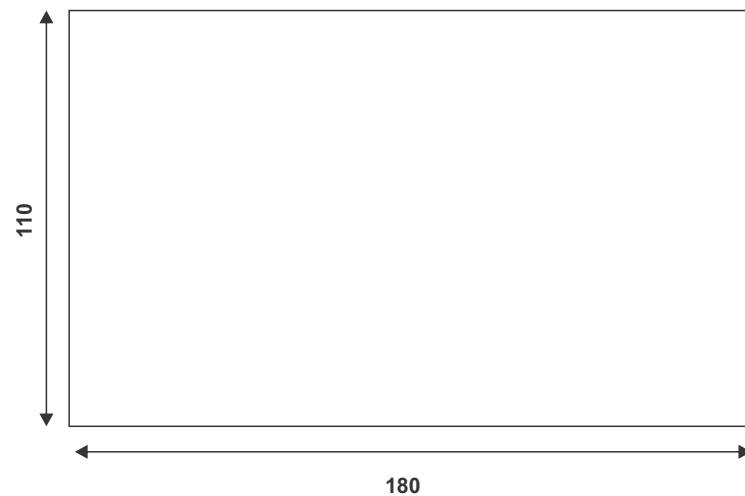
CAMA DE
DOS PLAZAS



CAMA DE DOS PLAZAS
SUPER KING



CAMA DE DOS PLAZAS
QUEEN



CAMA DE DOS PLAZAS
KING

